



EINSCHUB 2B
SLIDE-IN UNIT 2B

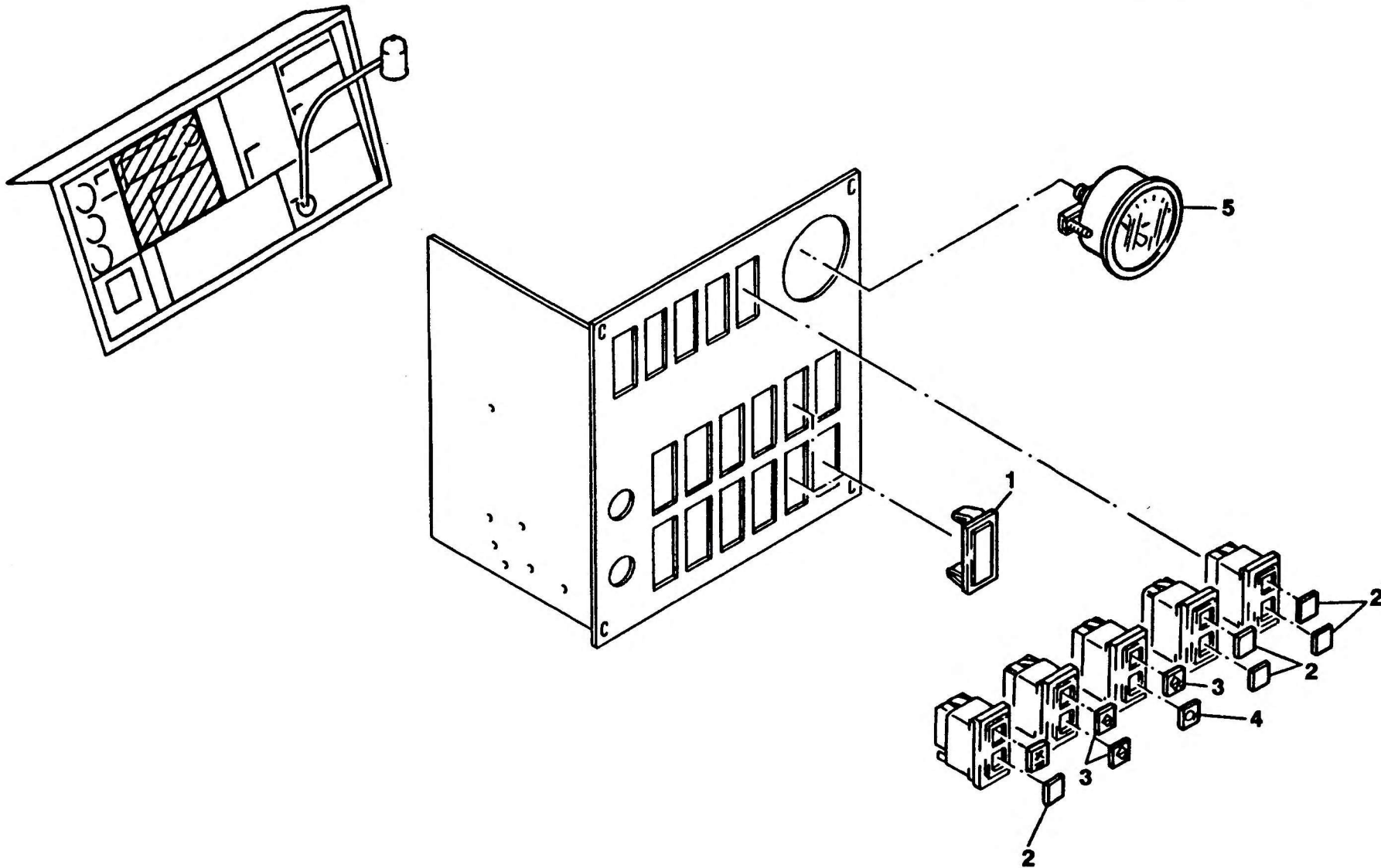
BILDTAFEL
PICTORIAL DISPLAY

KMK 6200
BE 630
G 807

09.91

2081641-ETL

1/1



A02_000